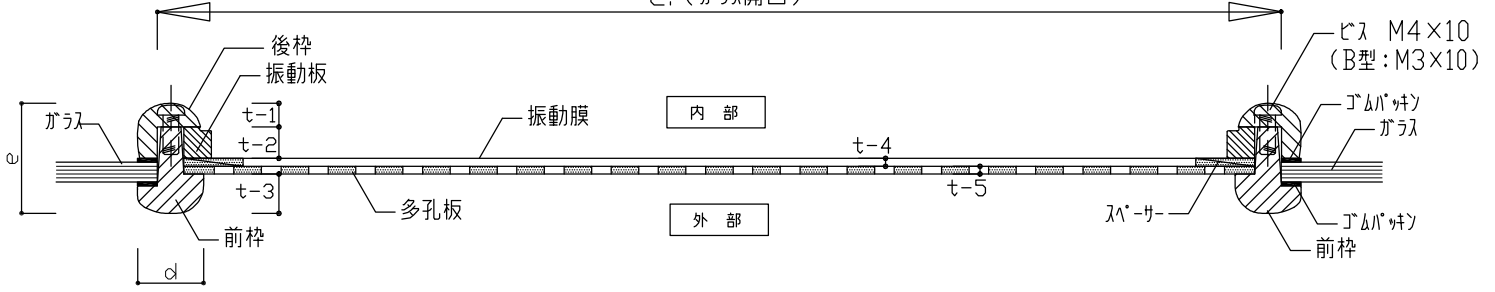
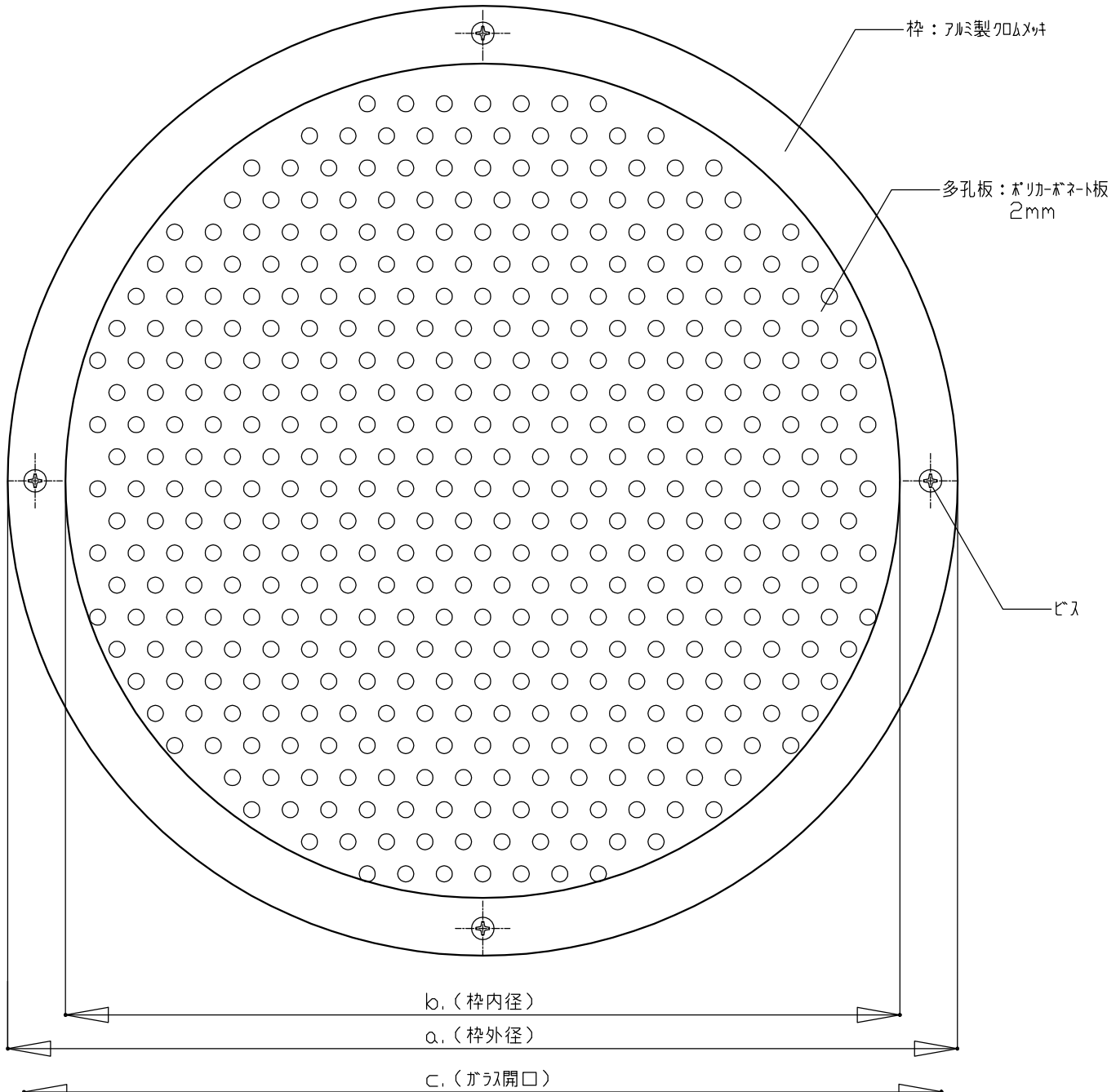


# ビデオフォン（標準型） A型・B型



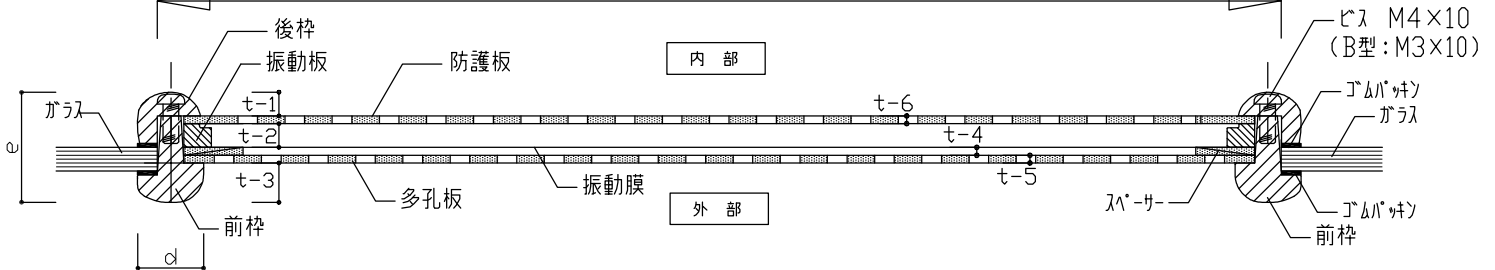
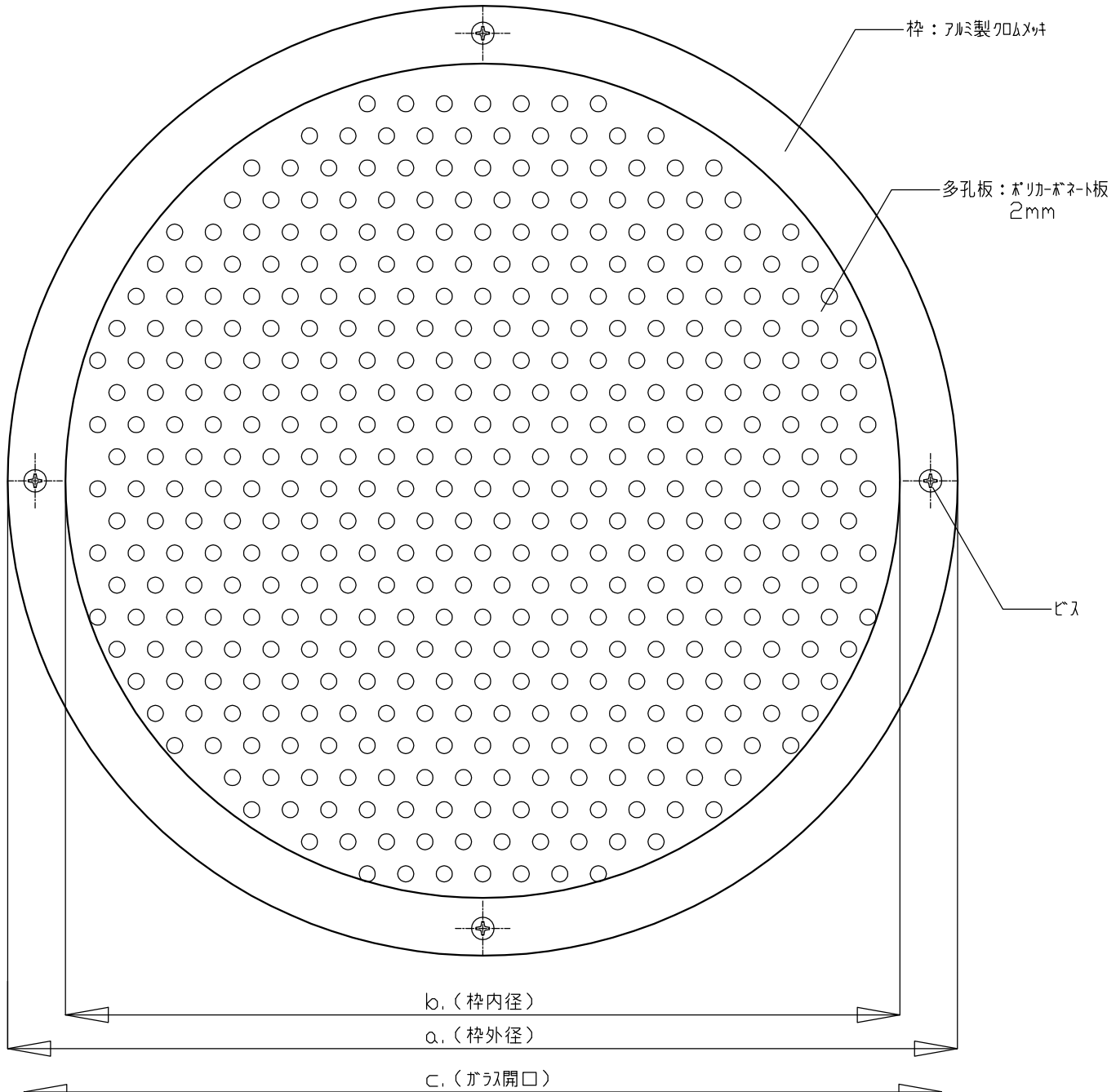
ビデオフォン（標準型）規格

品 種	枠 外 周 径	枠 内 周 径	ガ ー ス 開 口 径	枠 幅	枠 高 さ	枠 厚 さ ( 後 枠 )	枠 厚 さ ( 振 動 板 )	枠 厚 さ ( 前 枠 )	ス ー パ ー	多 孔 板
	a	b	c	d	e	t-1	t-2	t-3	t-4	t-5
A 型	296mm	260mm	285mm	18mm	28mm	6mm	8mm	10mm	2mm	2mm
B 型	175mm	141mm	171mm	17mm	26mm	6mm	8mm	8mm	2mm	2mm

(注) ポリカーボネート板面のフタ-ルによる清掃(消毒)はひび割れ等の原因となりますのでお控えください

番 号	
図 面	ビデオフォン（標準型） A型・B型

# ビデオフォン（防護板付） A型・B型



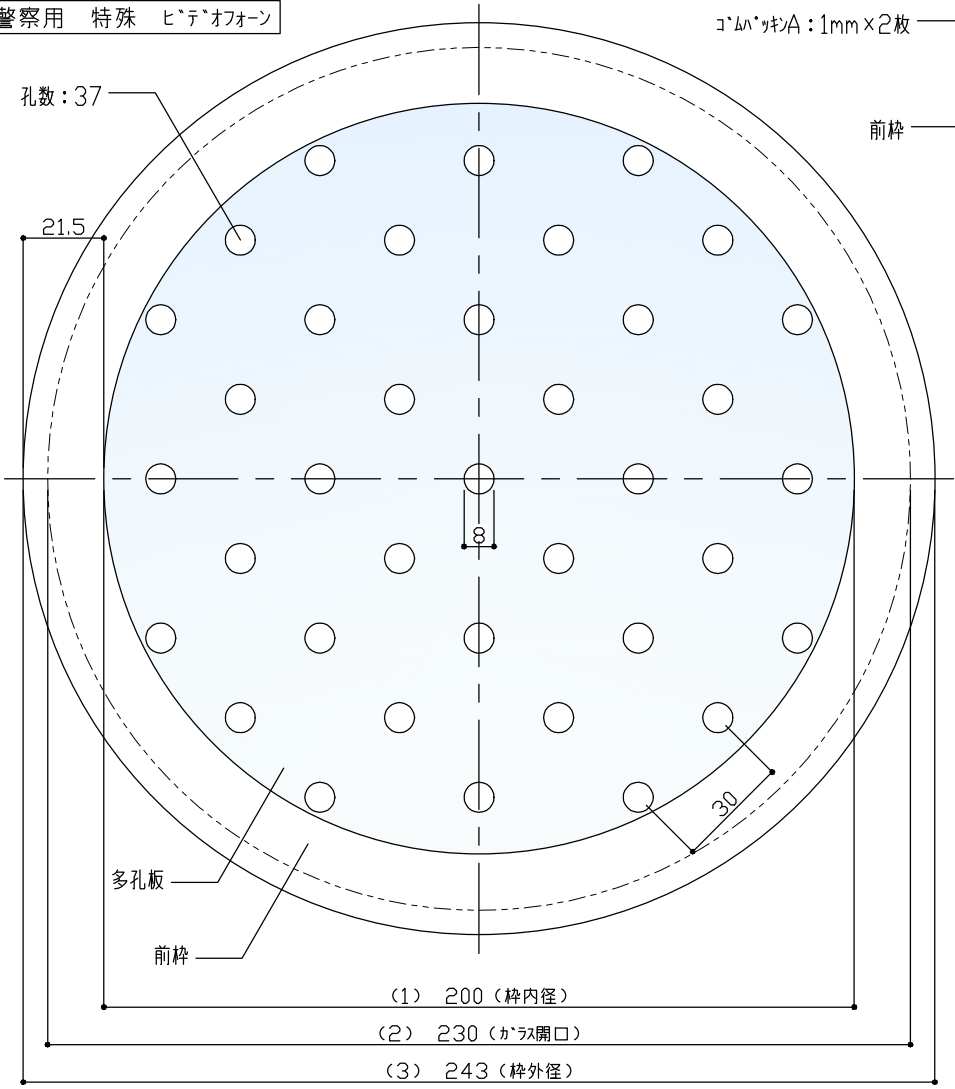
ビデオフォン（防護板付）規格

品 種	枠 外 周 径	枠 内 周 径	ガ ー ス 開 口 径	枠 幅	枠 高 さ	枠 厚 さ (後 枠)	枠 厚 さ (振 動 板)	枠 厚 さ (前 枠)	ス ペ ー サ ー	多 孔 板	防 護 板
	a	b	c	d	e	t-1	t-2	t-3	t-4	t-5	t-6
A 型	296mm	260mm	285mm	18mm	28mm	6mm	6mm	10mm	2mm	2mm	2mm
B 型	175mm	141mm	171mm	17mm	28mm	6mm	8mm	8mm	2mm	2mm	2mm

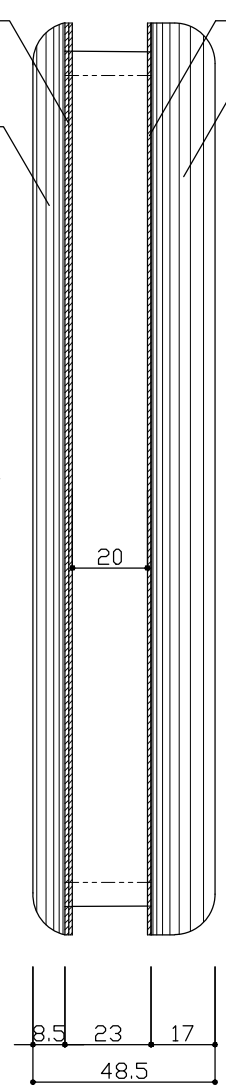
(注) ポリカーボネート板面のフタコによる清掃（消毒）はひび割れ等の原因となりますのでお控えください

番 号	
図 面	ビデオフォン（防護板付） A型・B型

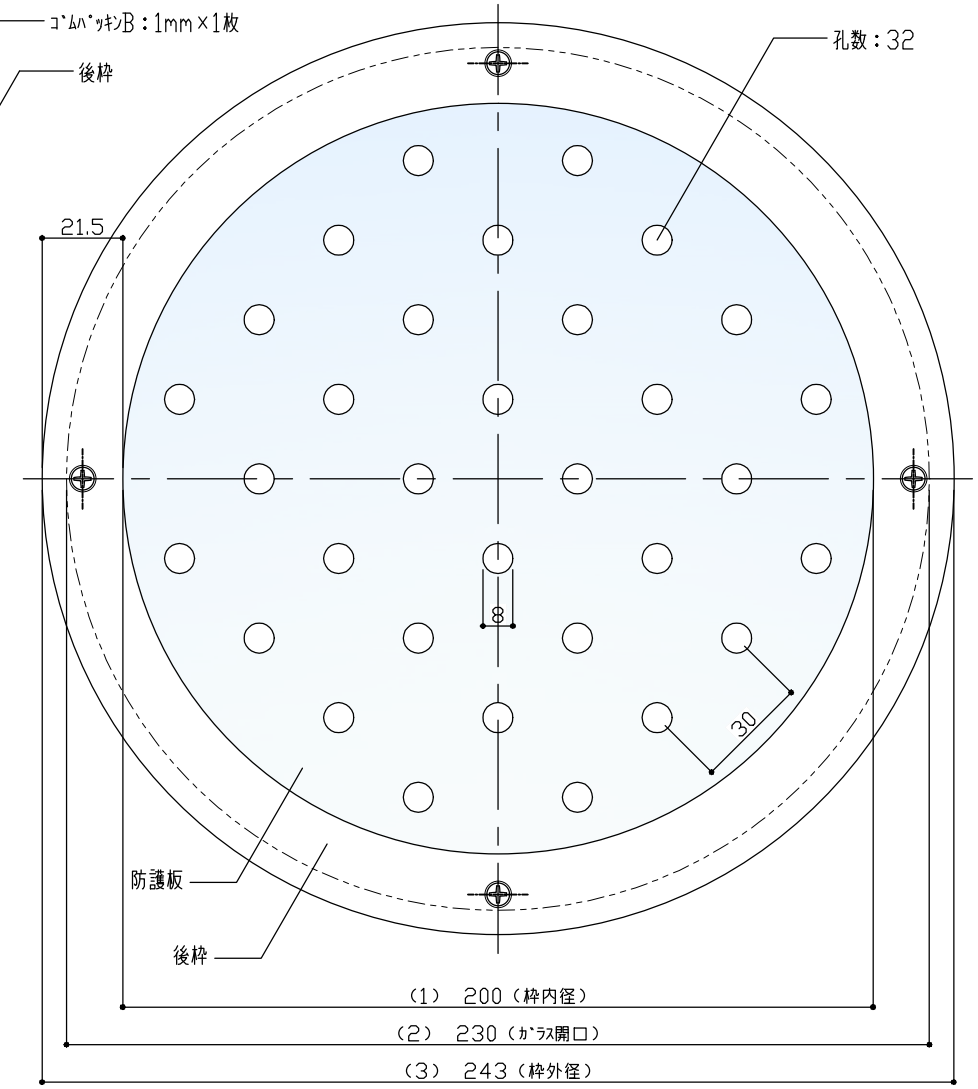
警察用 特殊 ヒテ'オフォン



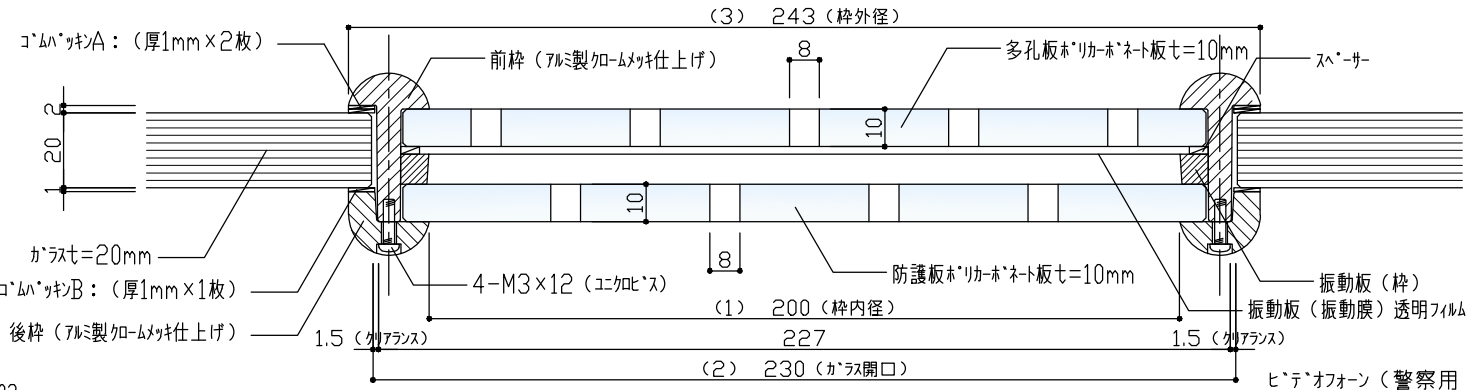
ヒテ'オフォン（警察用 特殊）姿図（多孔板）



ヒテ'オフォン（警察用 特殊）姿図



ヒテ'オフォン（警察用 特殊）姿図（防護板）



ヒテ'オフォン（警察用 特殊）断面図

ガラス厚対応表

ガラス厚	ポリ'カーボネ'トA (厚×枚数)	ポリ'カーボネ'トB (厚×枚数)
20mm (標準)	1mm×2	1mm×1
15mm	6mm×1	1mm×2
10mm	6mm×1	6mm×1+1mm×1

(注) ポリ'カーボネ'ト板面の7mmによる清掃（消毒）はひび割れの等の原因となりますのでご注意ください

番号	図面
	ヒテ'オフォン（警察用 特殊） ガラス厚20mm